



TTI

Todd Technologies Inc

Power BreathersTM Reutilizable de Acero

Proteje fluidos y equipo de entrada de humedad y partículas. Extiende los ciclos de servicio y la vida de equipos en aplicaciones de alto flujo.



TTI Power Breathers™ Reutilizable de Acero

Los filtros de respiradero reutilizables TTI Power Breather remueven partículas y humedad en aplicaciones con altos flujos y ambientes con alta humedad.

En servicio, el filtro Power Breather elimina la entrada de humedad y partículas al sistema. Durante el paro, el gel de sílica atrae la humedad presente en el sistema, secando el mismo.

Kit de Recambio

Elemento Filtrante

El elemento filtrante plisado captura elementos contaminantes de 1-micra absoluto.

Filtro Bolsa Descante

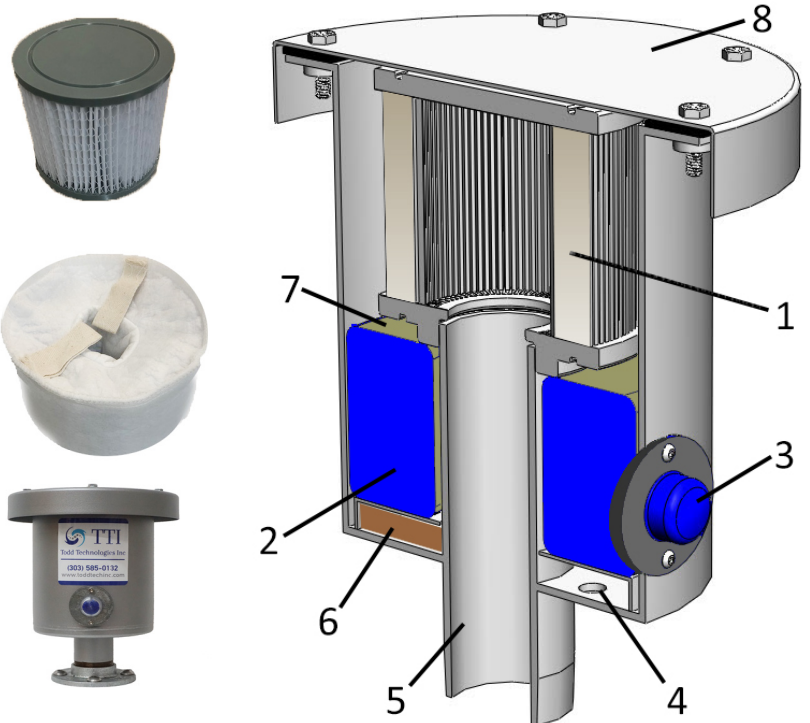
La bolsa de polipropileno tiene asas para fácil remoción y reemplazo.

Mirilla Indicadora

El fel de sílice cambia de color de azul a rosa cuando la unidad requiere servicio.

Nota:

El kit de recambio incluye junta de tapa, junta para mirilla e inserto de espuma para dispersión de aceite.



Componentes del Filtro Reutilizable

1-Cartucho Filtrante Pilsado

El elemento filtrante captura contaminantes sólidos a 1-micra absoluta.

2-Desecante

El gel de sílice elimina la humedad del aire.

3-Indicador de Mirilla

El gel de sílice cambia de color de azul a rosa cuando la unidad requiere servicio.

4-Orificios de Ventilación

Tapones removibles mantienen el filtro inactivo hasta su instalación.

5-Turbo Vertical Integrado

La construcción de flujo abierto permite un flujo de aire sin restricciones y permite coalescer la niebla de aceite de vuelta al depósito.

6-Inserto de Espuma

El inserto de espuma polimérica captura partículas grandes, atrae y absorbe aceite y dispersa el aire de manera uniforme en el filtro.

7-Bolsa Desecante de Fácil Reemplazo

La bolsa de polipropileno tiene asas para fácil manejo.

8-Carcasa Resistente

Construcción robusta en acero al carbono con acabado de pintura pulverizada brinda durabilidad.

Dimensiones

Model	Altura in/cm	Ancho in/cm	Peso Seco Aprox. lbs/kg	Cantidad de Desecante lbs/kg	Capacidad Absorción Maxima gal/L	Flujo Máx. Aire cfm	Temp. Oper.	Tamaño Conex.
TT-RS-3	11.5/29.2	10.1/25.7	16/7.26	3/1.36	0.14/0.54	85 @ 0.5psid	-20-220°F/ -29-104°C	2"
TT-RS-5	13.75/34.9	10.1/25.7	20/9.07	5/2.27	0.24/0.9	85 @ 0.5psid	-20-220°F/ -29-104°C	2"
TT-RS-9	18.25/45.4	10.1/25.7	27/12.25	9/4.08	0.43/1.62	80 @ 0.5psid	-20-220°F/ -29-104°C	2"
TT-RS-15	19.25/48.9	15.5/39.4	49/22.23	15/6.80	0.71/2.7	205 @ 0.5psid	-20-220°F/ -29-104°C	3"
TT-RS-25	22.5/57.1	15.5/39.4	64/29.03	25/11.34	1.19/4.5	140 @ 0.5psid	-20-220°F/ -29-104°C	3"
TT-RS-50	31.25/79.4	15.5/39.4	100/45.36	50/22.68	2.38/9	115 @ 0.5psid	-20-220°F/ -29-104°C	3"
TT-RS-75	39.75/101	15.5/39.4	144/65.32	75/34.02	3.57/13.5	80@ 0.5psid	-20-220°F/ -29-104°C	3"

Partes de Recambio y Accesorios

(Los Kits de Recambio TTI pueden emplearse en filtros DES-CASE reconstruibles)

Model	Description
TT-RS-* -RK	Kits de Respiraderos de Acero Reutilizables
TT-RS-* -F1	Elementos Filtrantes de Respiraderos de Acero Reutilizables
TT-RS-* -D1	Bolsas Desecantes de Respiraderos de Acero Reutilizables
TT-RS-* -SG1	Cartuchos de Mirilla de Respiraderos de Acero Reutilizables
TT-RS-* -P1	Insertos de Espuma de Respiraderos de Acero Reutilizables
TT-RS-* -G1	Juntas para Respiraderos de Acero Reutilizables

NOTE: Para numeros de parte con *, sustituya el numero de modelo RS apropiado.

(Example: El código de parte de un cartucho de mirilla para el TT-RS-75 sería TT-RS-75-SG1.)

TTI recomienda emplear una válvula de alivio de presion en cualquier tanque.

Características

- Carcasa de acero al carbón
- Bolsas desecantes de fácil reemplazo remueven humedad del aire de entrada
- Filtro reemplazable remueve particulas a 1-micra absoluta
- Elimina condensación y óxido
- Previene depósitos de lodo y contaminación del fluido por agua
- Reduce el desgaste y falla del equipo prolongando la vida

Materiales

Carcasa:

Acero al Carbón con Recubrimiento Pulverizado.

Medio de Absorción de Humedad:

Gel de Sílice

Medio Filtrante:

Fibra de Vidrio, Poliuretano

Juntas/Sellos:

Buna-N



Aplicaciones

- Almacenamiento de Diesel
- Depósitos de Hidráulico
- Tanques de Almacenamiento
- Ambientes Severos

Typical Industries

- Manufactura
- Químicos
- Papel
- Almacenaje
- Minería



Todd Technologies Inc

303-585-0132

Sales@ToddTechInc.com

www.ToddTechInc.com

4699 Nautilus Court South | Suite #404 | Boulder, Colorado 80301